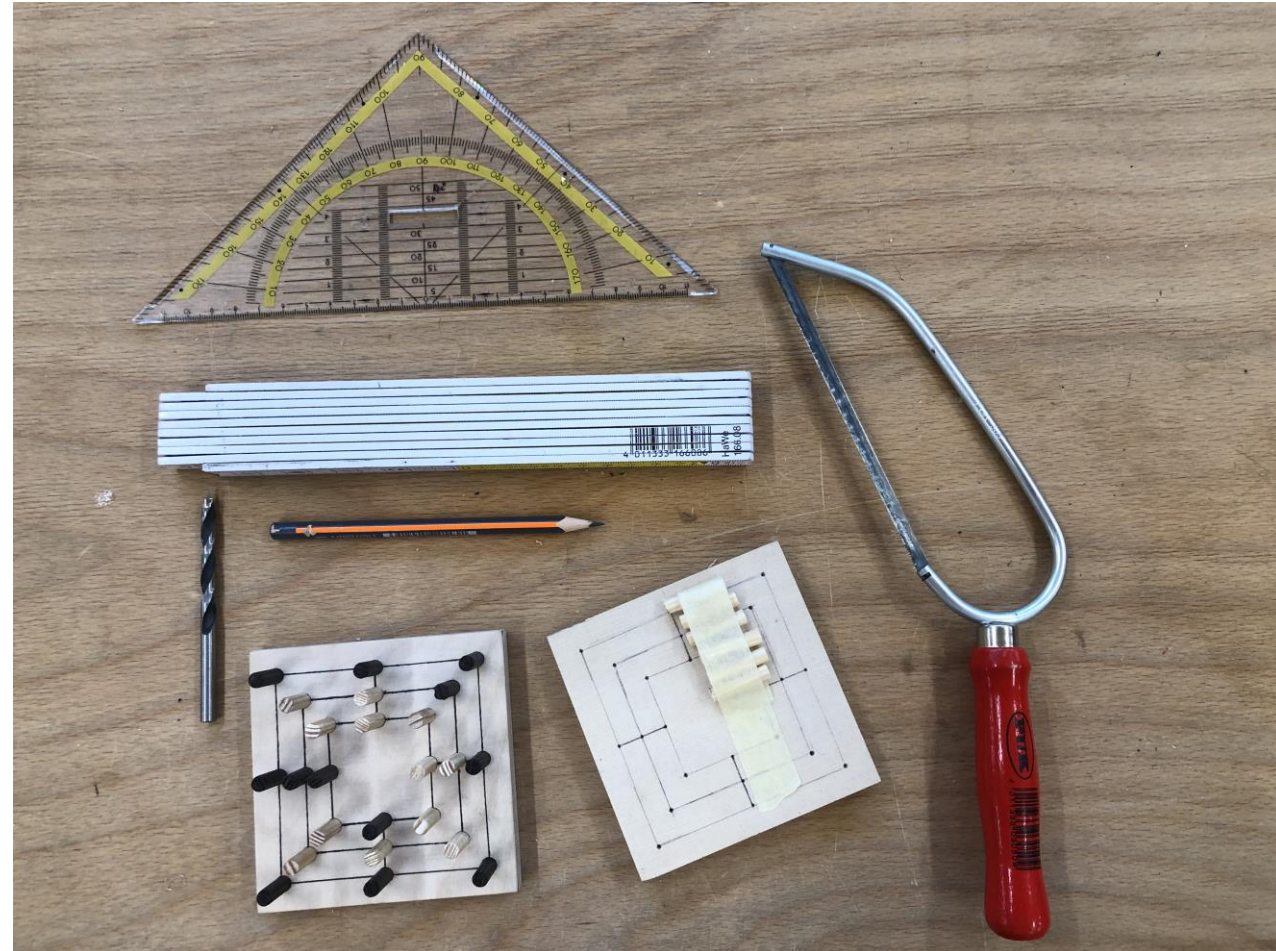


# WAHLPFLICHTFACH

Technik

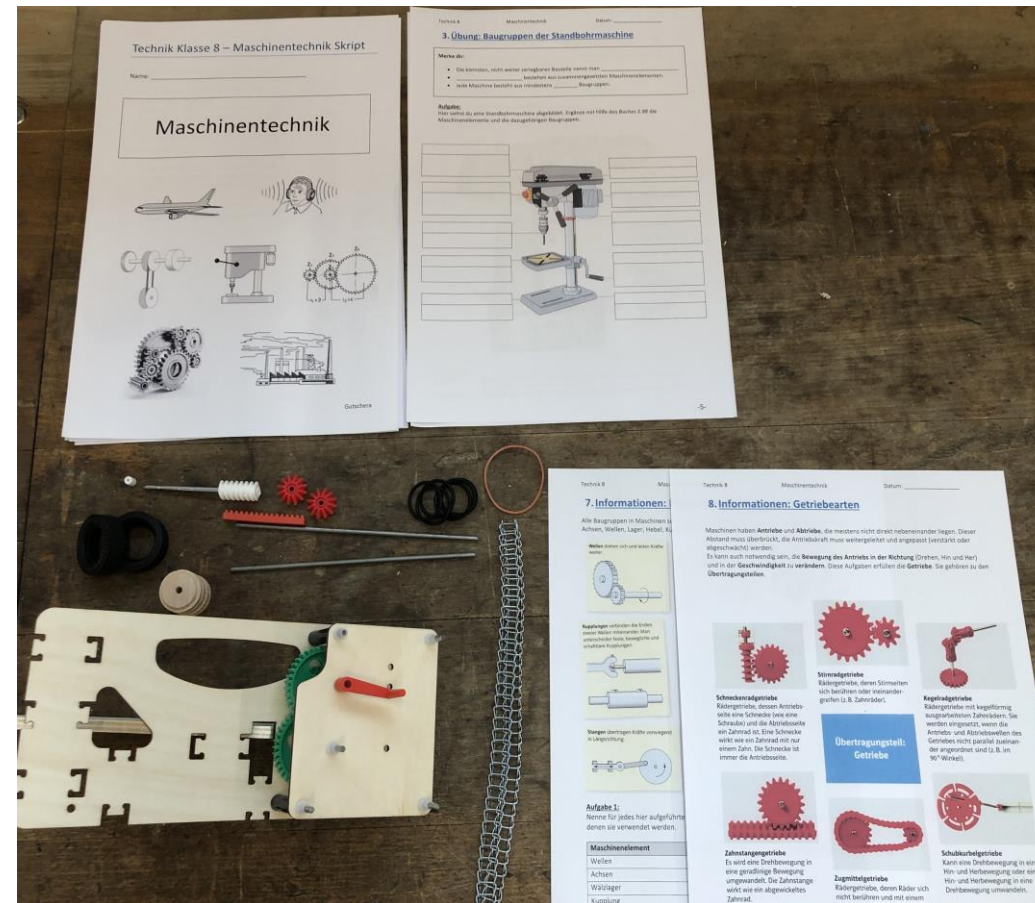


In Technik lernst  
du berufsbezogen  
**HOLZ, METALL UND  
KUNSTSTOFF**  
zu bearbeiten.

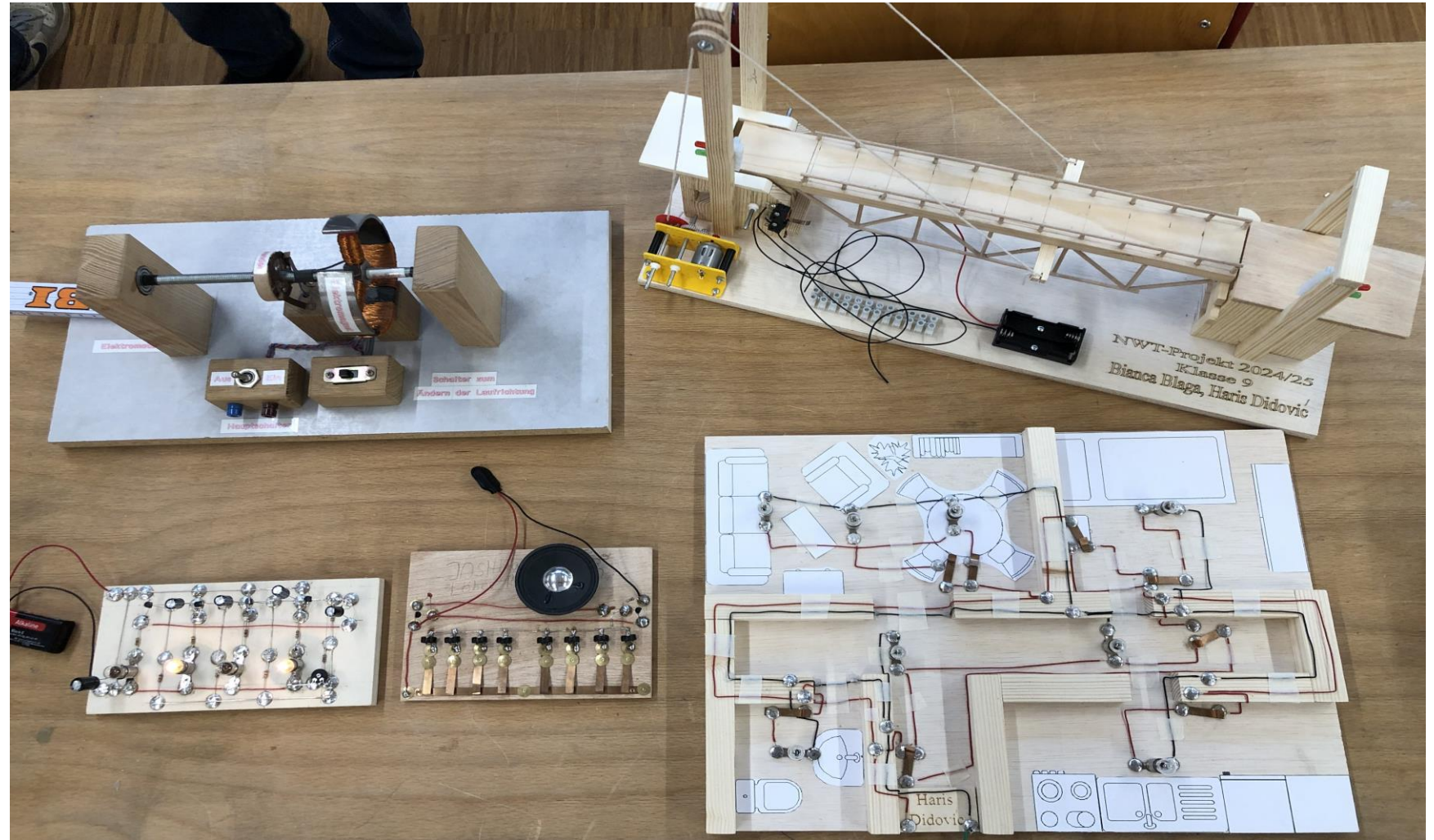


WEITER LERNST DU :

TECHNISCHES ZEICHNEN  
MASCHINENTECHNIK



# ELEKTROTECHNIK UND BAUTECHNIK

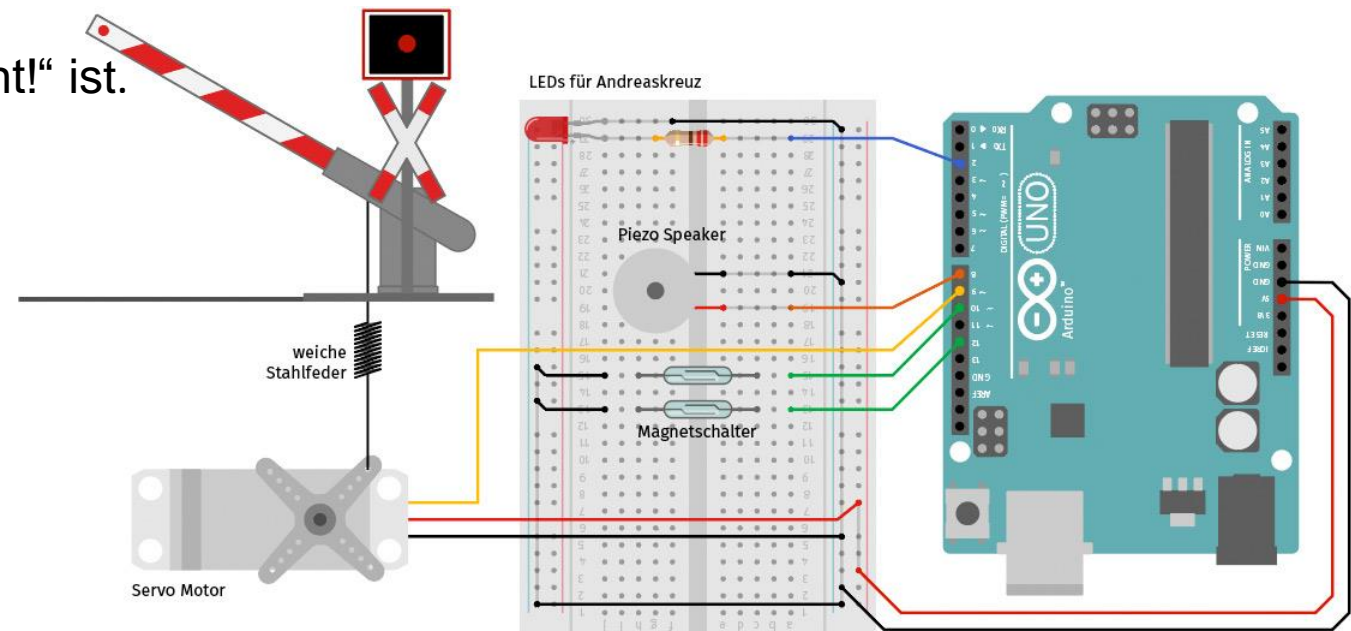


# DU BIST RICHTIG IN TECHNIK, WENN DU ...

.....neugierig bist, wie unsere Welt funktioniert.

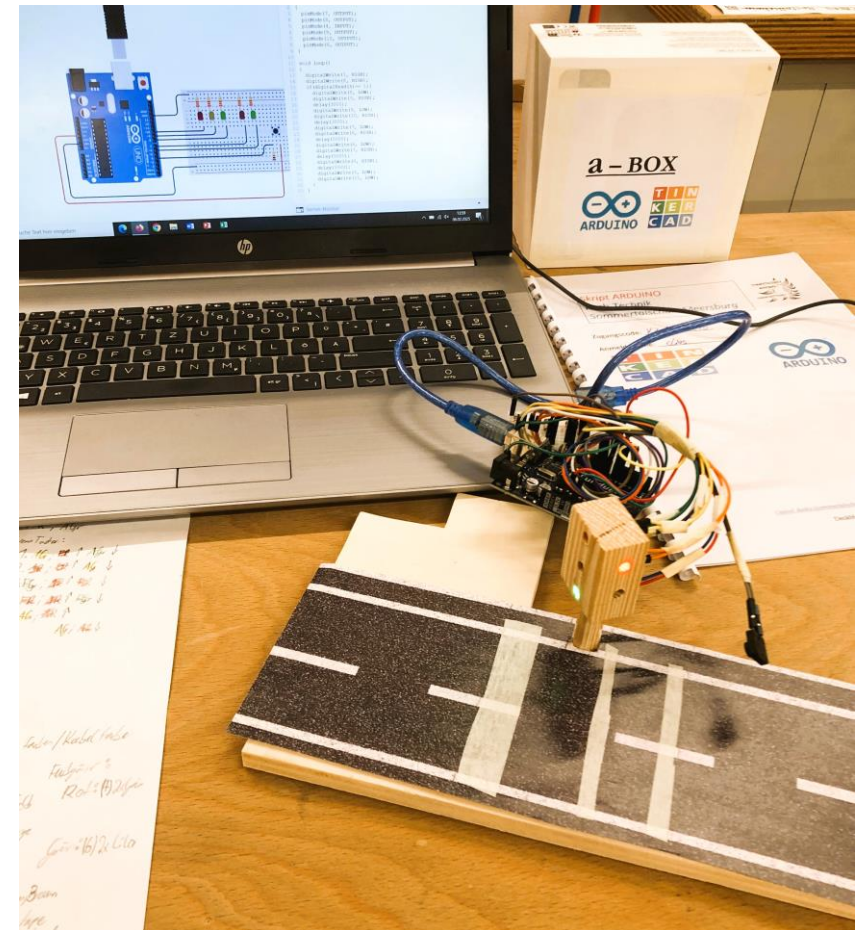
.....gerne praktisch arbeitest und tüftelst.

.....dein Motto „Geht nicht, gibt's nicht!“ ist.



## WAS NOCH WICHTIG IST:

- Du hast zwei - drei Stunden Technik pro Woche.
- Beim Hauptschulabschluss nach Klasse 9 findet eine praktische Prüfung statt.
- Beim Realschulabschluss nach Klasse 10 findet eine praktische und schriftliche Prüfung statt.



# WIR HABEN DEIN INTERESSE GEWECKT?

Dann mach Dein Kreuz bei TECHNIK







